

# Schalterfenster SF23.743-BS-FB4-F90

Fassaden-Trennwandelement  
als Brandschutzelement mit  
Schiebemulde CD-743-BS-FB4-F90

### Standard-Ausführung

Das Schalterfenster ist eine Maßanfertigung mit der Kundenvorgabe zur Größe, zum Einsatz als Innenschalter, zu den Einbaualternativen und zur Farbgestaltung. Wir liefern das Schalterfenster montagefertig mit Rahmen, Frontblende und Tragkonstruktion für die Schiebemulde. Inkl. Panzerglas und Schiebemulde CD-743-BS-FB4-F90 in Standardausführung.

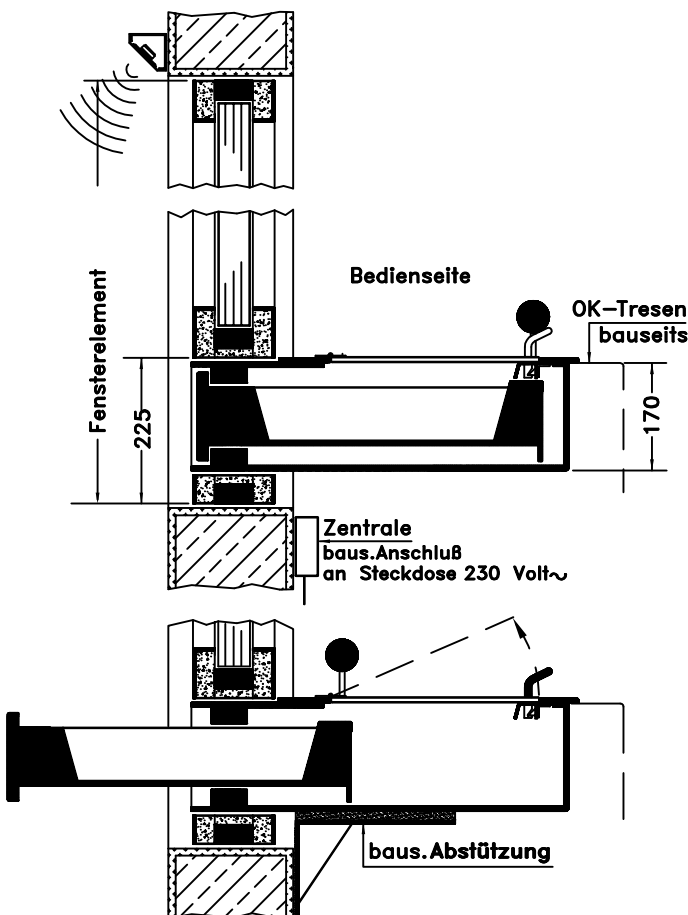
Die komplette Konstruktion ist als Brandschutz-  
element nach DIN 1402 gefertigt.

Bei zugehöriger Lieferung ist die Sprechanlage  
Typ GS-2006 vorinstalliert.

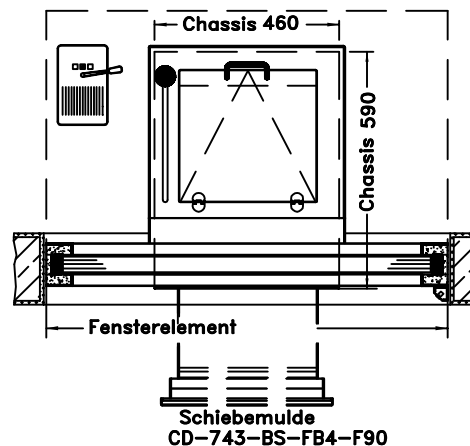
Öffnungsbreite =  
Öffnungshöhe =  
Wanddicke =  
Wandaufbau =

### Zusatzausstattung

-Sprechanlage GS-2006 Innensprechstelle als Auftisch-  
oder Einbauversion



Die innere Tresenplatte ist  
eine bauseitige Leistung.



**Jesse & Kahle GmbH**

Nienburger Str. 52 - 31535 Neustadt a. Rbge.

Tel.: 05032-957576 - Fax 05032-957575

info@diewitz.com - www.diewitz.com

Stand 05.03.2010

**diewitz**